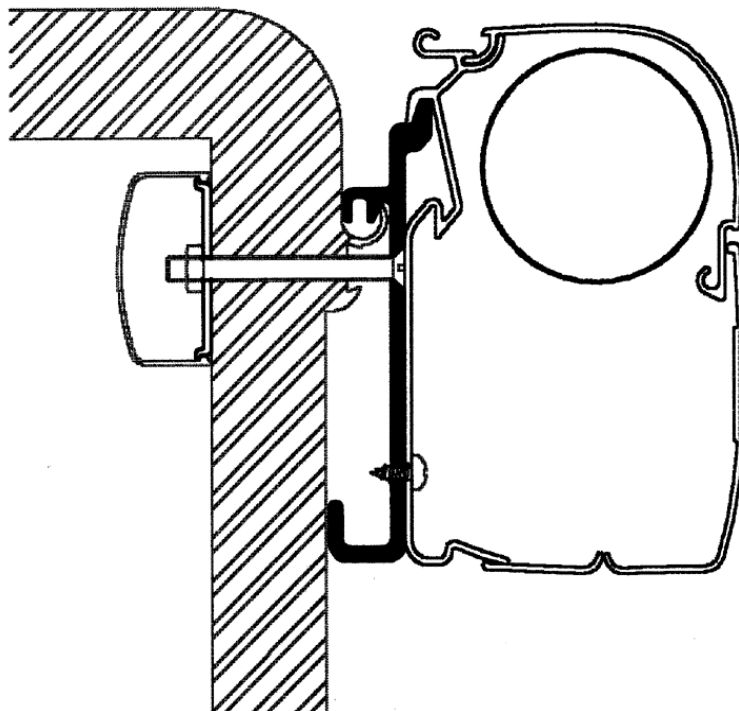


Adapter Rapido Serie 7, 8 & 9 Set / Full Length

› Instructions



Adapter Rapido Serie 7, 8 & 9 Set / Full Length

307923 - 307931 (3m) - 307942 (3,5m) - 307955 (4m) - 308854 (5m) - 307911
AD 911-13



Lees deze montagevoorschriften aandachtig. Bij verkeerde montage vervalt elke aanspraak op garantie.

TOEPASSING

Adapter voor montage van een Thule Omnistor Serie 5 luifel op zwerfauto Rapido Randonneur series 7,8 en 9.

INHOUD VAN DE SET	serie 7-8	serie 9
- Adapter 100 cm (A)	1	0
- Adapter 18 cm (A1)	2	2
- Adapter 8 cm (A2).....	0	2
- Schroeven DIN 963 - M6 x 60 (B).....	7	8
- Moeren DIN 934 - M6 (C).....	7	8
- Waaierveerringen DIN 6798 - M6 (D)	7	8
- Tegenplaat en kapje 8 cm (E en H).....	3	4
- Tegenplaat en kapje 4 cm (E en H)	1	0
- Spaanplaatschroef VK-Pz 6x50 inox.....	2	0
- Blindklinknagel 4,8 x 16.....	6	6
- Dichtingsstrip 4,00 m (G).....	1	1

OPMERKINGEN

- Kleef de dichtingsstrip (G) op de achterkant van de luifel.
- Hang de adapters (A) aan het aluminium profiel van de zwerfauto volgens bijgaande tabel.
- Verschuif eventueel de middelste adapter tot er aan de binnenkant van het voertuig, voldoende plaats is voor de tegenplaten (E).
- Boor gaten Ø6.5 en vul ze op met zuurvrije siliconenpasta.
- Bevestig de adapters met de meegeleverde bouten (B). Bij voertuigen waar aan de binnenkant boven de deur, geen plaats is voor het tegenplaatje van de adapter van 100 cm, vervang de twee schroeven M6 door twee spaanplaatschroeven 6x50.
- Haak de luifel in de adapters en zet die eraan vast met de hierbij meegeleverde blindklinknagels (boren Ø 5).
- De plaatsing van kunststof beugeltjes op het voertuig afgeraden. Men plaatst er beter de steunen op de grond.
- Bij luifels minder dan 3m, waar de vorm van het voertuig het toelaat, kleef de, met de luifel meegeleverde, kunststof beugeltjes (F) op het voertuig. Laat ze daarbij steunen op het profiel van de wagen. Schroef ze vast met de schroeven 4,2x25 van bij de luifel.
- Teneinde de wand van het voertuig niet te beschadigen, draai de luifel nooit volledig uit zonder de steunarmen uitgezet te hebben.
- Controleer regelmatig de bevestiging van de adapters aan het voertuig.



Lisez ces instructions attentivement. Un montage non conforme annule toutes les clauses de garantie.

APPLICATION

Adaptateur pour montage d'un store Thule Omnistor série 5 sur véhicules Rapido Randonneur séries 7,8 et 9.

CONTENU DU KIT DE MONTAGE	série 7-8	série 9
- Adaptateur 100 cm (A)	1	0
- Adaptateur 18 cm (A1)	2	2
- Adaptateur 8 cm (A2).....	0	2
- Boulons DIN 963 - M6 x 60 (B).....	7	8
- Ecrous DIN 934 - M6 (C).....	7	8
- Rondelles éventail DIN 6798 - M6 (D).....	7	8
- Contre-plaques et capuchon 8 cm (E et H).....	3	4
- Contre-plaques et capuchon 4 cm (E et H).....	1	0
- Vis VBA 6x50 TF-Pz inox.....	2	0
- Rivets 4,8 x 16.....	6	6
- Joint d'étanchéité 4,00 m (G).....	1	1

REMARQUES

- Collez le joint d'étanchéité (G) impérativement sur le dos du store.
- Placez les adaptateurs (A) sur le profil aluminium du camping-car.
- La platine centrale peut être légèrement désaxée selon les facilités d'accès intérieur.
- Percez les trous Ø6,5 pour le montage de l'adaptateur et remplissez-les avec du silicone sans acide.
- Effectuez l'assemblage des adaptateurs avec les boulons M6 (B). Dans les véhicules où l'accès intérieur est impossible au dessus de la porte pour fixer l'adaptateur de 100 cm, les 2 boulons M6x60 sont remplacés par 2 vis VBA 6x50.
- Accrochez le store aux adaptateurs et fixez-le avec les rivets livrés d'origine avec le store. Percez Ø 5.

Adapter Rapido Serie 7, 8 & 9 Set / Full Length

307923 - 307931 (3m) - 307942 (3,5m) - 307955 (4m) - 308854 (5m) - 307911
AD 911-13



- La pose des fixations basses sur la carrosserie du camping-car est déconseillée; il est préférable de poser les pieds de support directement sur le sol.
- Pour les stores de longueur inférieure à 3m, quand la configuration du camping-car le permet, il est possible de monter les fixations basses directement sur la carrosserie: positionnez les fixations basses (F) fournies avec le store, en appui sur un profilé (trappe ou bas de caisse). Collez-les à l'aide de bandes adhésives double face ou de mastic polyuréthane. Vissez-les avec les vis 4,2x25 livrées d'origine avec le store.
- Ne déroulez jamais le store complètement sans avoir placé les pieds de support afin d'éviter que la paroi du véhicule soit endommagée.
- Contrôlez régulièrement la fixation du support au véhicule.



Lesen Sie die Montageanleitung sorgfältig durch, da bei unsachgemäßer Montage der Garantieanspruch erlischt.

ANWENDUNG

Adapter für die Montage der Thule Omnistor serie 5 auf Reisemobilen Rapido Randonneur der Serien 7,8 und 9.

INHALT BEFESTIGUNGSSATZ	serie 7-8	serie 9
- Adapter 100 cm (A).....	1	0
- Adapter 18 cm (A1).....	2	2
- Adapter 8 cm (A2).....	0	2
- Schrauben DIN 963 - M6 x 60 (B).....	7	8
- Muttern DIN 934 - M6 (C).....	7	8
- Federringe DIN 6798- M6 (D).....	7	8
- Gegenplatte und Kappe 8 cm (E und H).....	3	4
- Gegenplatte und Kappe 4 cm (E und H).....	1	0
- Spanplattensenkschrauben 60x50 inox.....	2	0
- Blindnieten 4,8 x 16.....	6	6
- Abdichtungsgummi 4,00 m (G).....	1	1

BEMERKUNGEN

- Kleben Sie das Abdichtungsgummi (G) auf die Rückseite der Markise.
- Hängen Sie die Adapter (A) in die Regenrinne des Fahrzeugs, so wie auf beiliegender Zeichnung gezeigt.
- Suchen Sie für den mittleren Adapter eine Position, in der Sie auf der Dachinnenseite genügend Platz für die Gegenplatten und Abdeckkappen haben.
- Bohren Sie Löcher Ø 6.5 und füllen Sie diese mit säurefreier Silikonpaste aus.
- Befestigen Sie die Adapter mit den Bolzen (B) an der Fahrzeugwand. Bei Fahrzeugen ohne ausreichenden Raum im Innenbereich über der Tür für die Gegenplatte des 100 cm-Adapters, ersetzen Sie die beiden Schrauben M6 durch zwei Spanplattensenkschrauben 6x50.
- Haken Sie die Markise in die Adapter und befestigen Sie die Markise zusätzlich mit den mitgelieferten Blindnieten (bohren Ø 5) an den Adaptern.
- Die Montage der Halter für die Wandbefestigung der Stützbeine abgeraten. Stützbeine bitte auf den Boden stellen.
- Bei Markisen bis 3m und wenn die Bauform des Fahrzeugs es erlaubt, kleben und schrauben (4,2x25) Sie die Halter für die Stützbeine (F) auf das Fahrzeug. Achten Sie darauf, daß Sie die Halter, stützend auf dem Profil, am Fahrzeug befestigen.

Zu Beachten:

- Um die Fahrzeugwand nicht zu beschädigen, fahren Sie die Markise nie völlig aus, ohne die Stützbeine aufzustellen.
- Kontrollieren Sie regelmäßig die Befestigung der Markise am Fahrzeug.



Read these instructions carefully. No guarantee will be allowed for wrong installation.

APPLICATION

Adapter for installation of an Thule Omnistor series 5 awning on Rapido Randonneur motor homes, series 7,8 and 9.

CONTENTS MOUNTING KIT	serie 7-8	serie 9
- Adapter 100 cm (A).....	1	0
- Adapter 18 cm (A1).....	2	2
- Adapter 8 cm (A2).....	0	2
- Screw DIN 963 - M6 x 60 (B).....	7	8
- Nut DIN 934 - M6 (C).....	7	8
- Serrated lock washer DIN 6798 - M6 (D).....	7	8
- Counterplate and cap 8 cm (E and H).....	3	4
- Counterplate and cap 4 cm (E and H).....	1	0
- Screws for chipboard CS-Pz 60x50 inox.....	2	0
- Blind rivet 4,8 x 16.....	6	6
- Closing rubber 4,00 m (G).....	1	1

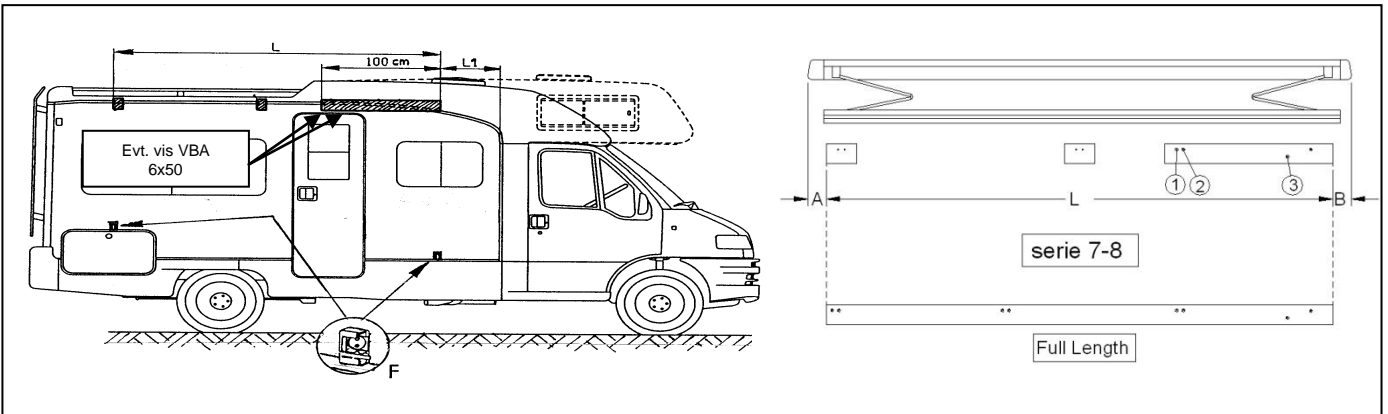
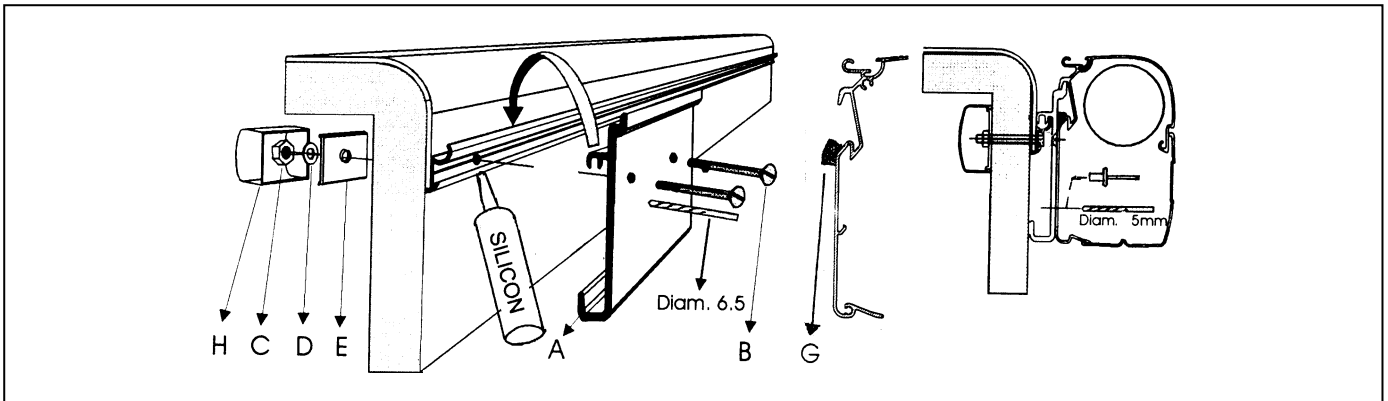
REMARKS

Adapter Rapido Serie 7, 8 & 9 Set / Full Length

307923 - 307931 (3m) - 307942 (3,5m) - 307955 (4m) - 308854 (5m) - 307911
AD 911-13



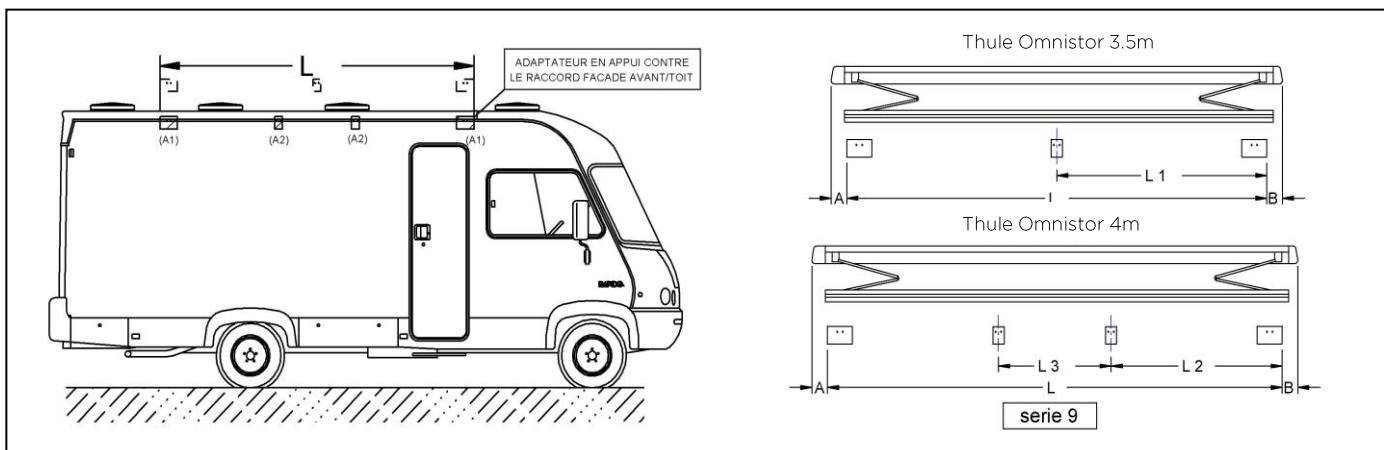
- Stick the closing rubber (G) to the back of the awning.
- Hang the adapters (A) on the aluminium rail of the vehicle according to the scheme.
- Eventually move the middle adapter a bit in order to get sufficient space for placing the counterplates on the inside of the vehicle.
- Drill the Ø6,5 holes and fill up with acid free silicone paste to make the connection waterproof.
- Fix the adapters with the bolts (B). For vehicles with no space above the door for a counterplate of the 100cm adapter, replace the screws M6x60 by two screws for chipboard 6x50.
- Hang the awning on the adapters and fix it with the delivered blind rivets. Drill Ø 5.
- The use of bottom mounting brackets on the vehicle is not recommended. Put the support arms on the ground.
- For awnings below 3m, if the construction of the vehicle allows it, stick and screw (4,2x25) the bottom mounting brackets (F) on the vehicle. Let them support onto the vehicle profile.
- In order not to damage the vehicle wall, never roll out the awning completely without getting the support arms out.
- Check the fixation of the adapter to the vehicle regularly.



SERIE	TYPE RANDONNEUR	Thule Omnistor 5002	A (mm)	B (mm)	L (mm)	L1 (mm)	Gaten - Trous Löcher - Holes
7	709F	2.60 m	170	130	2300	510	1, 2, 3
7	741F.743F.746F	3.00 m	140	100	2760	510	1, 2, 3
7	785F.786F.787F.7063F.7085F.7086F.7087F	3.50 m	220	180	3100	510	1, 2, 3
7	7066F.7068F.7099F	4.00 m	220	180	3600	510	1, 2, 3

Adapter Rapido Serie 7, 8 & 9 Set / Full Length

307923 - 307931 (3m) - 307942 (3,5m) - 307955 (4m) - 308854 (5m) - 307911
AD 911-13



SERIE	TYPE RANDONNEUR	Thule OMNISTOR	A (mm)	B (mm)	L (mm)	L1 (mm)	L2 (mm)	L3 (mm)
9	927F.943F.944F.946F	5002	140	100	3260	1630		
9	963F.983F.985F.986F.962M.966M.986M.987M.995M.996M.997M	4.00 m	140	100	3760		1480	800