



Thule Omnistor 8000

> Instructions



Thule Omnistor 8000

Prod.nr. 38 **** **
5AP901-05



MONTAGEVOORSCHRIFTEN
INSTALLATION INSTRUCTIONS
ASENNUSOHJEET

MONTAGEANLEITUNG
INSTALLATIONS INSTRUKTIONER

NOTICES D'INSTALLATION
ISTRUZIONI PER L'INSTALLAZIONE



Lees deze montagevoorschriften aandachtig. Bij verkeerde montage vervalt elke aanspraak op garantie.

ALGEMENE OPMERKINGEN:

- De montage moet gebeuren door gekwalificeerd personeel.
- Controleer of de achterwand stevig genoeg is om de adapters van de luifel aan te brengen. De bevestiging moet met boutmoer verbinding en tegenplaat gebeuren en bij voorkeur extra vastgekleefd met SIKA 252. (Raadpleeg uw verdeler of de fabrikant van het voertuig). Controleer ook of er geen hindernissen zijn aan de binnenkant van het voertuig (vb elektrische kabels, gasleiding, enz.).
- Voor een waterdichte montage, vul de geboorde gaten op met zuurvrije siliconenpasta of SIKA 221.
- Om bij het boren het doek niet te beschadigen, draai de luifel volledig uit en zet de steunarmen zo dat het doek horizontaal komt te staan.

INHOUD BEVESTIGINGSKIT

	4-5m	5,5-6m
B Adapter 8 cm	1	2
C Adapter 40 cm	2	2
D Tegenplaat en kapje 4cm	4	4
E Tegenplaat en kapje 8cm	3	4
F Houtbout DIN 603 -M6x55	8	10
G Schroef DIN 965 -M6x55	2	2
I Moer DIN 934 -M6	10	12
J Waaerveerring DIN 6798 -M6	10	12
K Plaatschroef DIN 7504N2 -	5	6
L Kunststof beugeltje met	2	2
M Slijtblindklinknagel	4	4
N Plaatschroef DIN 7981 -4.2x25	4	4
O Grondpennen	4	4
P Telescopische zwengel	1	1
Q Sluitring M5	4	4
R Zwengelhouder	2	2
S Plaatschroef DIN7982 4.2x25	4	4
T Zelftappende schroef	2	2

MONTAGE

- Positioneer de adapterplaten zoals op fig. 1. Hou er rekening mee dat de kast 56mm boven de support uitsteekt en boven de kast een vrije ruimte van 10 mm nodig is voor het inhaken (fig.2).
- Bevestig de adapterplaten
 - A. Bevestiging grote platen met schroeven. Zie fig. 3
 - B. Bevestiging grote platen met montagelijm. Zie fig. 4.
Opmerking. De luifel niet sluiten vooraleer de lijm gedroogd is.
 - C. Bevestiging kleine platen . Zie fig. 5.
- Luifel vastzetten. Zie fig. 6.
Indien nodig, voorboren Ø3mm.
- Montage van de beugeltjes. Fig. 7 en 8.
Voor de montagehoogte van het beugeltje, raadpleeg uw handelaar of constructeur.

EXTRA INSTELLING

Indien gewenst kan de volgende instelling nog gedaan worden.

- Regelen van de armhelling bij het uitdraaien. Fig. 10 en 11.
Alleen van toepassing bij hoge montage of als de luifel, bij het uitdraaien, de deur raakt.
- De tegenmoer lossen (sleutel SW13).
- De inbusschroef naar rechts draaien om de arm hoger en naar links om lager te doen uitvallen (inbussleutel 4mm). Hou de arm naar omhoog bij het afregelen.
- De tegenmoer terug aanspannen. Houd de inbusschroef tegen bij het aandraaien van de moer.

Thule Omnistor 8000

Prod.nr. 38 **** **
5AP901-05



Lisez ces instructions attentivement. Un montage non conforme annule toutes les clauses de garantie.

REMARQUES GENERALES:

- Le montage doit être effectué par des techniciens.
- Sondez la paroi du véhicule pour définir l'endroit de fixation des pièces d'adaptations du store. Le montage se fait à l'aide de boulons, écrous et contre-plaques. L'emploi de mastic SIKA 252 est conseillé. (Consultez votre agent ou le constructeur du véhicule). Avant de percer, assurez-vous qu'il n'y ait pas d'obstacles à l'intérieur du véhicule (par exemple des câbles électriques, des tubes de gaz, etc.).
- Afin d'obtenir un montage étanche à l'eau, utilisez une pâte de silicone sans acide ou SIKA 221 pour remplir les trous percés.
- Pour ne pas endommager la toile lors du perçage, déroulez complètement le store et placez les pieds de supports de telle façon que la toile soit en position horizontale.

CONTENU DU KIT DE MONTAGE

	4-5m	5,5-6m
B Adaptateur 8 cm	1	2
C Adaptateur 40 cm	2	2
D Contre-plaque et chaperon 4cm	4	4
E Contre-plaque et chaperon 8cm	3	4
F Boulon à bois DIN 603 -M6x55	8	10
G Vis DIN 965 -M6x55	2	2
I Ecrou DIN 934 -M6	10	12
J Rondelle éventail DIN6798 -M6	10	12
K Vis à tôle DIN 7504N2 -4.2x16	5	6
L Etriers en matière plastique avec	2	2
M Rivets aveugle à fentes	4	4
N Vis à tôle DIN 7981 -4.2x25	4	4
O Piquets	4	4
P Manivelle télescopique	1	1
Q Rondelle M5	4	4
R Support de manivelle	2	2
S Vis à tôle DIN7982 4.2x25	4	4
T Vis auto-taraudeuse DIN7500C	2	2

MONTAGE

- Positionnez les adaptateurs comme indiqué sur fig. 1. N'oubliez pas que le boîtier dépasse de 56mm au dessus du support et faites en sorte que vous disposiez d'un espace de 10 mm pour accrocher le store (fig.2).
- Fixez les plaques d'adaptation.
 - A. Fixation des grands plaques avec des vis. Voir fig.3
 - B. Fixation des grands plaques avec de la colle mastic. Voir fig. 4.
Remarque. Ne pas fermer le store avant que la colle ne soit sèche.
 - C. Fixation des petites plaques. Voir fig. 5.
- Fixez le store. Voir fig. 6.
Si nécessaire, percer d'abord un trou de Ø3mm.
- Montage des étriers. Fig. 7 en 8.
Pour déterminer la hauteur de montage de l'étrier, consultez votre concessionnaire ou fabricant.

REGLAGE SUPPLEMENTAIRE

Si vous le souhaitez, le réglage suivant peut également être effectué.

- Réglage de la pente lors du déroulement du store. Fig. 10 et 11. Uniquement pour le montage à hauteur importante ou si le store frotte la porte lors de son déroulement.
- Dévissez le contre-écrou (clé SW13).
- Tournez le vis à six pans creux vers la droite pour relever le bras et vers la gauche pour le faire descendre. (clé à six pans 4mm). Tenez le bras vers le haut pendant le réglage.
- Serrez le contre-écrou. Bloquez le vis à six pans creux pendant que vous serrez l'écrou.

Thule Omnistor 8000

Prod.nr. 38 **** **
5AP901-05



DE

Lesen Sie die Montageanleitung sorgfältig durch, da bei unsachgemässer Montage der Garantieanspruch erlischt.

ALGEMEINE BEMERKUNGEN:

- Die Montage muß von fachkundigem Personal ausgeführt werden.
- Achten Sie darauf, daß für die stabile Montage der Adapter geeignete Befestigungspunkte vorhanden sind. Die Adapter müssen erst mit SIKA 252 auf die Fahrzeugwand geklebt und dann mit einer Schrauben-Mutter-Verbindung und Gegenplatte fixiert werden. Achten Sie darauf, daß Sie beim Bohren keine wichtigen Bauteile, wie insbesondere Gas- und Stromleitungen, im Inneren des Fahrzeugs beschädigen.
- Füllen Sie die Bohrlöcher mit SIKA 221, um eine wasserdichte Montage zu bekommen.
- Um beim Durchbohren des Gehäuses das Markisentuch nicht zu beschädigen, fahren Sie die Markise völlig aus und stellen Sie mit Hilfe der Stützfüße waagrecht.

BEFESTIGUNGSSATZ

	4-5m	5,5-6m
B Adapter 8 cm	1	2
C Adapter 40 cm	2	2
D Gegenplatte und Kappe 4cm	4	4
E Gegenplatte und Kappe 8cm	3	4
F Holzschrauben DIN 603 -	8	10
G Schrauben DIN 965 -M6x55	2	2
I Muttern DIN 934 -M6	10	12
J Federringe DIN 6798 -M6	10	12
K Schrauben DIN 7504N2 -	5	6
L Bügel mit Unterlegscheiben	2	2
M Spaltblindnieten	4	4
N Schrauben DIN 7981 -4.2x25	4	4
O Pinnen	4	4
P Teleskopierbare Kurbel	1	1
Q Unterlegscheibe M5	4	4
R Kurbelhalter	2	2
S Schrauben DIN7982 4.2x25	4	4
T Gewindefurchende	2	2

MONTAGE

- Bestimmen Sie die Position der Adapterplatten wie Fig. 1. Bitte berücksichtigen Sie dass der Kasten 56mm über der Platte herausragt und dass Sie 10 mm über der Kasten benötigen zum einhaken (Fig.2).
- Befestigen Sie die Adapterplatten
 - A. Befestigung der großen Platten mit Schrauben. Fig. 3
 - B. Befestigung der großen Platten mit Kleber. Fig. 4.
Bemerkung: Bevor Sie die Markise schließen, muss der Leim vollständig ausgetrocknet sein.
 - C. Befestigung der kleinen Platten . Fig. 5.
- Bitte befestigen Sie die Markise wie in Fig. 6.
Bei Bedarf bohren mit Ø3mm Bohrer.
- Montage der Stützfußbefestigung und der Clips gem. Fig. 7 und 8. Bestimmen Sie die richtige Montagehöhe der Stützfußbefestigung durch eine Probe.

EINSTELLUNG

Wenn Sie möchten, kann Folgendes noch eingestellt werden.

- Regeln der Neigung beim Ausdrehen. Fig. 10 und 11.
Nur für hohe Montage oder wenn die Markise beim Aufdrehen die Tür trifft.
- Die Gegenmutter lösen (Schlüssel SW13).
- Drehen Sie die Inbusschraube rechts, dann hebt sich der Gelenkarm höher und links, dann senkt der Arm tiefer (Inbusschlüssel 4mm). Bitte stützen Sie den Arm beim abregeln.
- Die Gegenmutter wieder anziehen. Halten Sie die Inbusschraube beim Andrehen der Mutter fest.

Thule Omnistor 8000

Prod.nr. 38 **** **
5AP901-05



Read these instructions carefully. No guarantee will be allowed for wrong installation.

GENERAL REMARKS:

- Installation must be carried out by a qualified person.
- Check if you have a solid back ground for installation of the adapters of the awning. Fixation must be carried out by bolts and nuts and counterplate and by preference also cleaved with SIKA 252. Contact your dealer or manufacturer of the vehicle. Before drilling, be sure that there is no obstacle at the inside (for example electric cables, gas pipes and so on).
- In order to get a watertight installation, use acid free silicone or SIKA 221 to fill up the drilled holes.
- In order not to damage the fabric when drilling the box, unroll the awning completely and put the support arms so that the fabric is horizontal.

CONTENTS MOUNTING KIT

	4-5m	5,5-6m
B Adapter 8 cm	1	2
C Adapter 40 cm	2	2
D Counter plate and cap 4cm	4	4
E Counter plate and cap 8cm	3	4
F Wood bolt DIN 603 -M6x55	8	10
G Screw DIN 965 -M6x55	2	2
I Nut DIN 934 -M6	10	12
J Serrated lock washer DIN 6798 -M6	10	12
K Plate screw DIN 7504N2 -4.2x16	5	6
L Bottom mounting bracket with	2	2
M Split blind rivets	4	4
N Plate screw DIN 7981 -4.2x25	4	4
O Spikes	4	4
P Telescopic crank arm	1	1
Q Washer M5	4	4
R Crank holder	2	2
S Plate screw DIN7982 4.2x25	4	4
T Thread forming screws DIN7500C	2	2

MONTAGE

- Position the adapter plates as shown on fig. 1. Keep in mind that the box sticks out 56mm above the supports and that above the box a free space of 10 mm is needed for the hooking in (fig.2).
- Fixation of the adapter plates
 - A. Fixation of the big plates with screws. See fig. 3
 - B. Fixation of the big plates with adhesive. See fig. 4.
Remark: Do not close the awning before the adhesive has dried.
 - C. Fixation of the small plates . See fig. 5.
- Fixation of the awning. See fig. 6.
If necessary, drill Ø3mm holes first.
- Fixation of the brackets. Fig. 7 and 8.
For the mounting height of the bracket, consult your dealer or manufacturer.

EXTRA ADJUSTMENT

If required the following adjustment can be made.

- Adjustment of the angle of projection. Fig. 10 and 11.
Can be useful for awnings in a high position or when the awning touches the door.
- Loosen the counter nut (wrench SW13).
- Turn the hexagonal socket screw to the right for a higher and to the left for a lower projection of the arm (socket head wrench 4mm). Hold the arm while adjusting.
- Tighten the counter nut but ensure that the hexagonal socket head screw remains still while fastening the nut.

Thule Omnistor 8000

Prod.nr. 38 **** **
5AP901-05



Läs de här installationen och användarinstruktionerna noggrant. Ingen garanti kommer att godkännas för felaktig installation eller användning.

GENERELLA ANMÄRKNINGAR

- Installationen måste genomföras av en kvalificerad person.
- Kontrollera att du har en stabil yta att installera markisens adapter på. Fixeringen måste ske med genomgående bultar och med invändig monteringsplatta. Täta genomföringarna med anpassat tätningsmedel tex. Sika 252 för att undvika läckage. Kontakta din återförsäljare eller fordonstillverkaren innan du borrar för att säker på att du inte skadar några föremål på insidan (som t.ex. kablar, gas, rör med mera).
- För en vattentät installation, använd lämpligt tätningsmedel tex.. SIKKA 221 för att täta genomföringarna.
- För att inte skada väven under borring i boxen, rulla ut tyget helt och sätt stödarbenen så att tyget är horisontalt.
- För monteringshöjd av väggbeslagen till stödbenen, fråga din återförsäljare eller tillverkare.

MONTERINGS KIT

	4-5m	5,5-6m
B Adapter 8 cm	1	2
C Adapter 40 cm	2	2
D Invändig monteringsplatta med	4	4
E Invändig monteringsplatta med	3	4
F Trä skruv DIN 603 - M6x55	8	10
G Skruv DIN 965 - M6x55	2	2
I Mutter DIN 934 - M6	10	12
J Sågtands låsbricka DIN 6798-	10	12
K Plåtskruv DIN 7504N2 -4.2x16	5	6
L Väggbeslag med brickor	2	2
M Pop nitar	4	4
N Plåtskruv DIN 7981b-4.2x25	4	4
O Markspjut	4	4
P Vev	1	1
Q Planbricka M5	4	4
R Vev hållare	2	2
S Plåtskruvar DIN7982 4.2x25	4	4
T Gängade skruvar DIN7500C	2	2

MONTAGE

- Positionera ut adapterplattorna som på (figur 1). Ha i åtanke att boxen sticker ut 56 mm ovanför stöden och att boxen behöver en fri yta på 10 mm för ihakning. Det får inte vara några föremål i vägen för ihakningen (figur 2).
- Fixering av adapter plattorna
 - A. Fixering av de stora plattorna med skruvar (figur 3)
 - B. Fixering av de stora plattorna med monteringslim (figur 4)
UPPMÄRKSAMMA: Stäng inte markisen innan limmet torkat.
 - C. Fixering av de små plattorna (figur 5)
- Fixering av markisen (figur 6)
Om det är nödvändigt så borra ett Ø3mm hål först.
- Fixering av konsolerna (figur 7 & 8)
- För monteringshöjden av konsolerna, kontakta din återförsäljare eller tillverkare.

EXTRA JUSTERINGAR

Om det krävs så kan följande justeringar göras.

- Justera vinkeln av projektionen (figur 10 & 11).
Kan vara användbart för markiser i hög position eller när markisen rör vid dörren.
- Lossa på muttern (skiftnyckel SW13)
- Vrid sexkantsnyckeln till höger för en högre och till vänster för en lägre position av benet (sexkantsnyckeln 4mm). Håll i benet när du gör justeringarna.
- Spänn muttern men försäkra dig om att sexkants skruven inte rör sig när du fäster muttern.

Thule Omnistor 8000

Prod.nr. 38 **** **
5AP901-05



Instruktioner leggere attentamente queste istruzioni per l'installazione. Se la tenda non è installata in modo corretto, la garanzia non vale più.

NOTE GENERALI:

- L'installazione deve essere eseguita da una persona qualificata.
- Controllare la solidità della parete prima di fissare gli adattatori. Montare con bulloni e dadi e anche con una contropiastre e preferibilmente anche tagliato con SIKA 252. (Consultare il fabbricante del veicolo). Assicurarsi che non ci siano ostacoli all'interno (per esempio cavi elettrici, condotte del gas, ecc.) prima di forare.
- Per ottenere un'installazione impermeabile, riempire i fori con un silicone senza acido o SIKA 221.
- Per non danneggiare la tela durante la foratura, srotolare la tela completamente e posare i bracci di supporto di modo che la tela sia orizzontale.

CONTENUTO DEL KIT PER L'INSTALLAZIONE

	4-5m	5,5-6m
B Adattatore 8 cm	1	2
C Adattatore 40 cm	2	2
D Contropiastre e cappello 4cm	4	4
E Contropiastre e cappello 8cm	3	4
F Bullone per legno DIN 603 -	8	10
G Vite DIN 965 -M6x55	2	2
I Dado DIN 934 -M6	10	12
J Rondella dentata a ventaglio -M6	10	12
K Vite per lamiera DIN 7504N2 -	5	6
L Staffa plastica con rondella	2	2
M Rivetti ciechi per fessure	4	4
N Vite per lamiera DIN 7981 -4.2x25	4	4
O Picchetto	4	4
P Manovella telescopica	1	1
Q Rondella M5	4	4
R Supporto per manovella	2	2
S Vite per lamiera DIN7982 4.2x25	4	4
T Vite DIN7500C M4x6	2	2



Lue nämä asennus- ja käyttöohjeet huolellisesti. Takuu ei kata väärää asennusta tai käyttöä.

YLEISIÄ HUOMIOITA:

- Tuotteen saa asentaa vain koulutettu asentaja.
- Varmista, että markiisin asennusadapteri asennetaan tukevaan taustaan. Kiinnitys on tehtävä pulteilla, muttereilla ja vastalevyillä, sekä tiivistettävä Loctite 5910 Quick Gasket (tuote 40376) liimalla. Ota yhteys jälleenmyyjäsi tai ajoneuvon valmistajaan. Ennen poraamista varmista, ettei reiän takana ole mitään (esimerkiksi sähköjohtoja, kaasuputkia jne).
- Saadaksesi vesitiiviin asennuksen käytä hapotonta silikonia tai Loctite 5910 Quick Gasket (tuote 40376) liimaa reikien tiivistämiseen.
- Jotta et vahingoita markiisikangasta poratessasi koteloon, avaa se kokonaan ja aseta tukijalat siten, että markiisi on vaakatasossa.

ASENNUSARJAN SISÄLTÖ

	4-	5,5
b Sovite 8 cm	1	2
c Sovite 40 cm	2	2
d Vastalevy ja kansi 4cm	4	4
e Vastalevy ja kansi 8cm	3	4
f Kansipultti DIN 603 -M6x55	8	10
g Ruuvi DIN 965 -M6x55	2	2
i Mutteri DIN 934 -M6	10	12
j Tähtiprikka DIN 6798 -M6	10	12
k Peltiruuvi DIN 7504N2 -4.2x16	5	6
l Tukijalan seinäkiinnike prikoilla	2	2
m Popniitti	4	4
n Peltiruuvi DIN 7981 -4.2x25	4	4
o Maakiilat	4	4
p Teleskooppiveivi	1	1
q Prikka M5	4	4
r Veivin kiinnike	2	2
s Peltiruuvi DIN7982 4.2x25	4	4
t Kierteyttävä ruuvi DIN7500C M4x6	2	2

Thule Omnistor 8000

Prod.nr. 38 **** **
5AP901-05



ASENNUS

- Asenna kiinnityslevyt kuten näytetty kuvassa 1. Muista, että kotelo ylettyy 56 mm kiinnikkeen yläpuolelle ja sen ripustamiseen tarvitaan 10 mm vapaa tila (kuva 2).
- Kiinnityslevyjen asentaminen:
 - Asenna suuret levyt ruuveilla, katso kuva 3.
 - Asenna suuret levyt liimaamalla, katso kuva 4.
Huomio: Älä sulje markiisia ennenkuin liima on kuivunut.
 - Pienten asennuslevyjen kiinnitys, katso kuva 5.
- Markiisin asennus, katso kuva 6.
Jos tarpeen, poraa ensin Ø3 mm reiät.
- Seinäkiinnikkeiden asennus, kuvat 7 ja 8.
Konsultoi jälleenmyyjääsi tai ajoneuvon valmistajaa oikean asennuskorkeuden löytämiseksi.

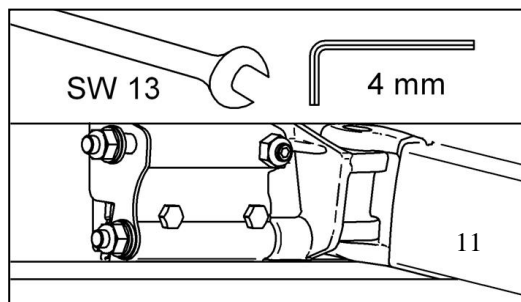
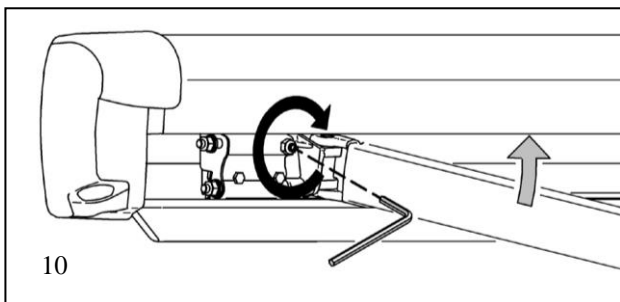
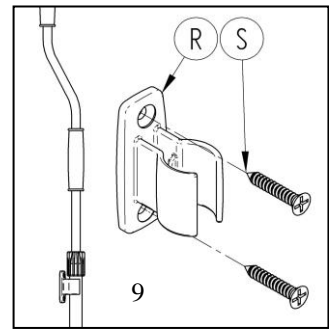
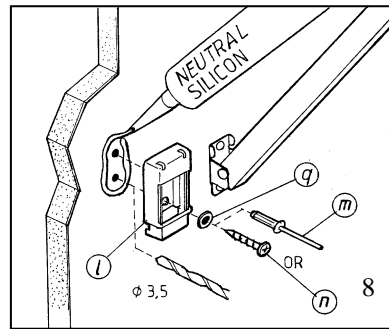
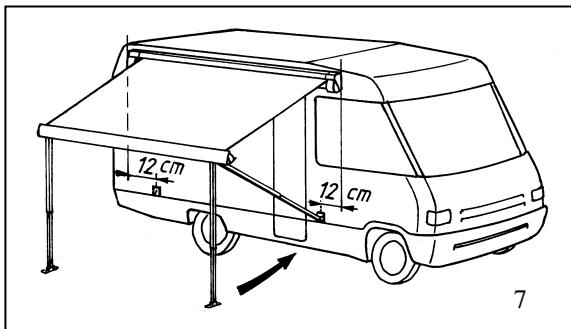
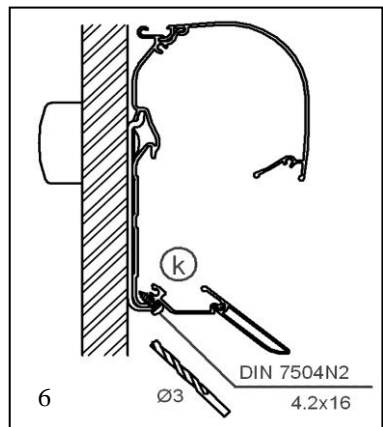
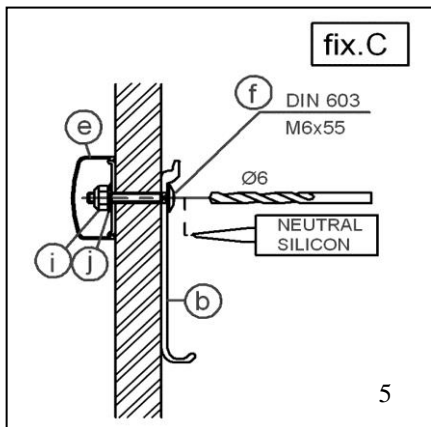
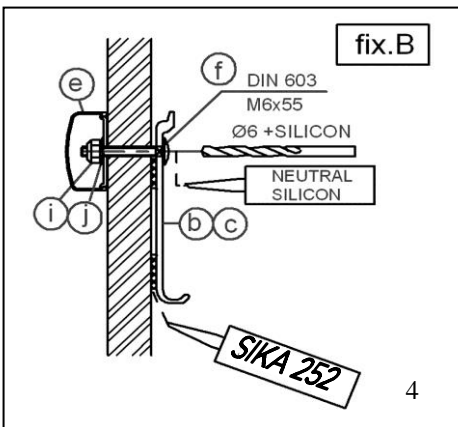
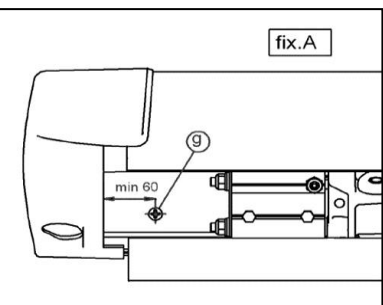
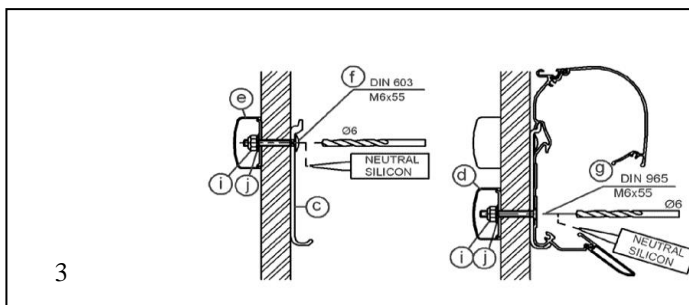
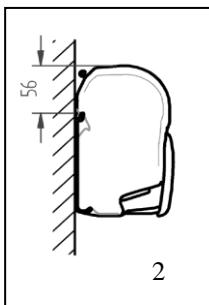
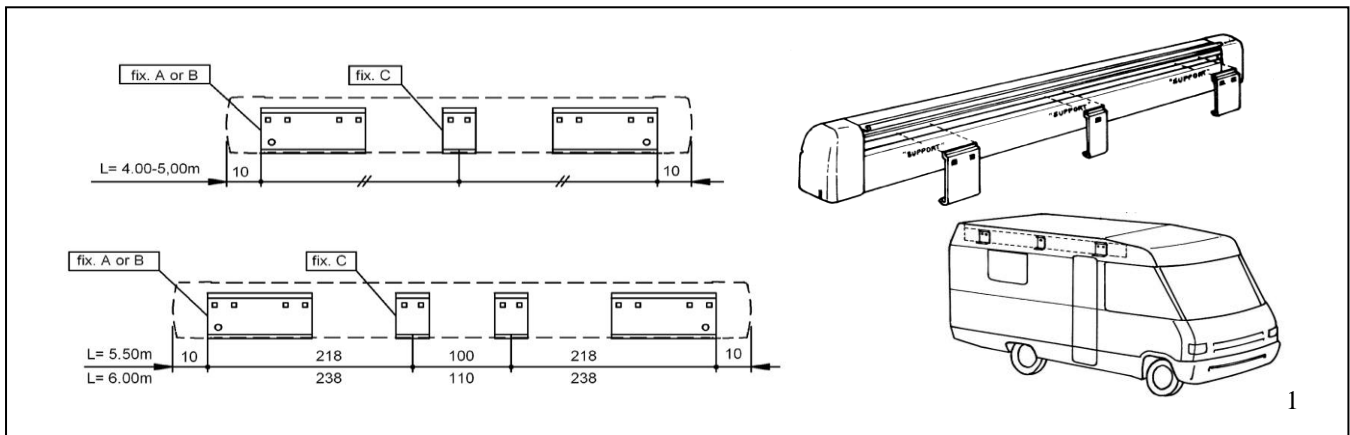
LISÄSÄÄDÖT

Seuraavat säädöt voidaan tehdä tarvittaessa.

- Markiisikankaan kulman säätö, kuvat 10 ja 11.
Hyödyllinen ominaisuus korkealle asennetuille markiiseille tai oven osuessa kankaaseen.
- Avaa vastamutteri (kiintoavain 13 mm).
- Käännä kuusiokoloruuvia oikealle korkeampaan ja vasemmalle matalampaan tukivarsien asentoon (kuusiokoloavain 4 mm). Pidä kiinni tukivarresta säädön aikana.
Kivistä vastamutteri varmistaen, ettei kuusiokoloruuvi pyöri kiristyksen aikana.

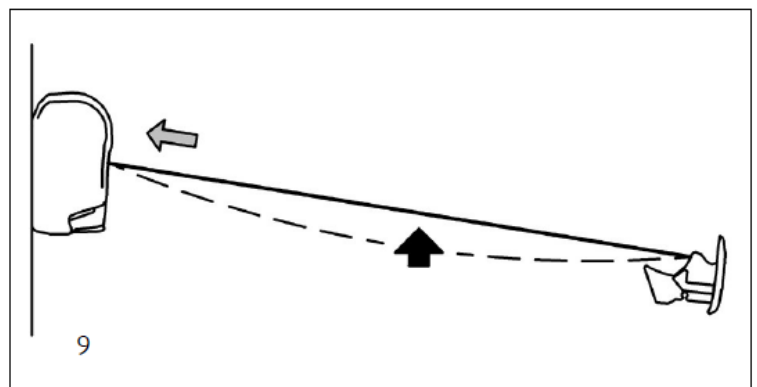
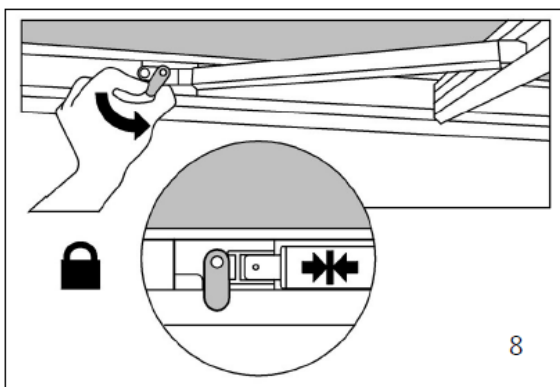
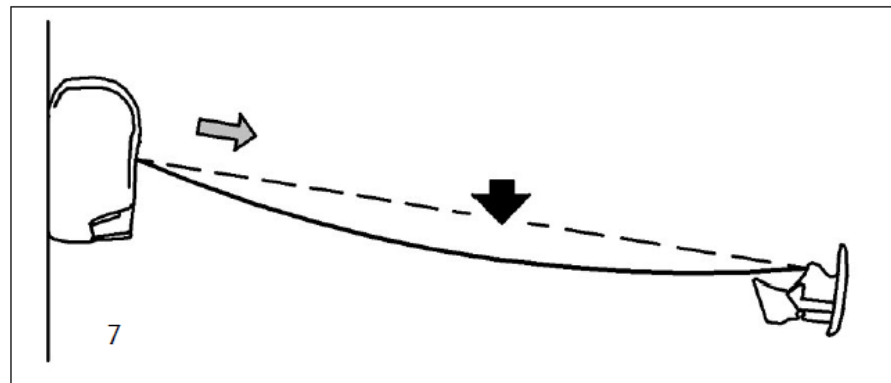
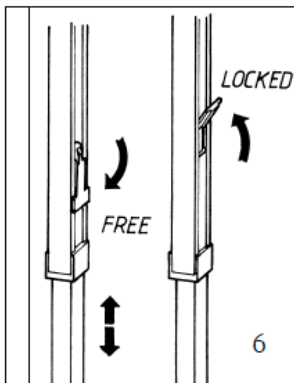
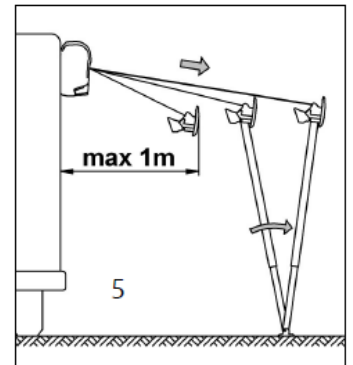
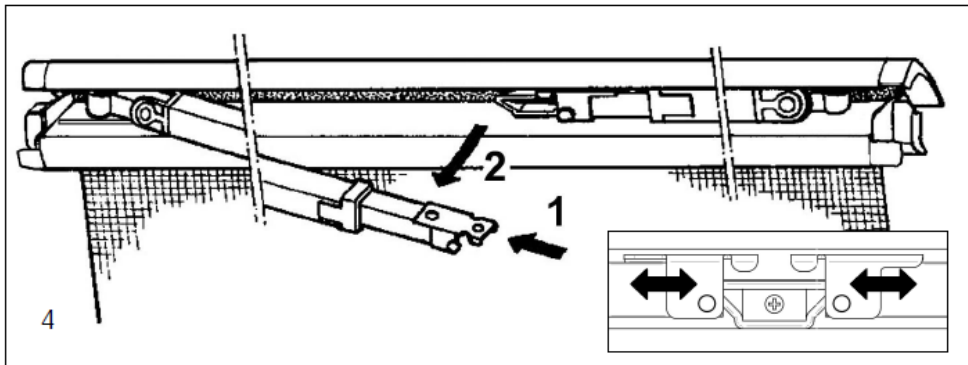
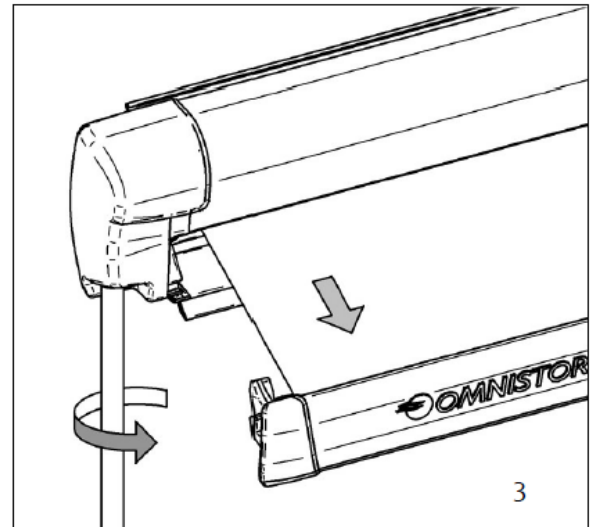
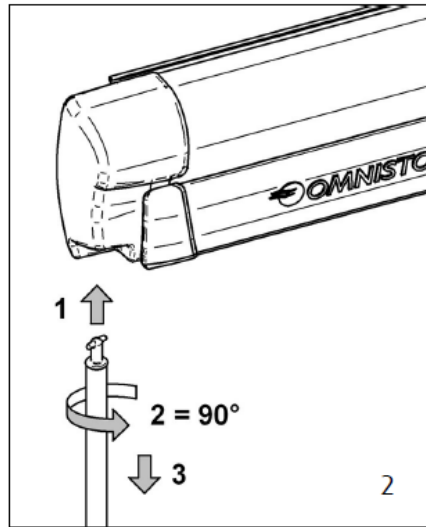
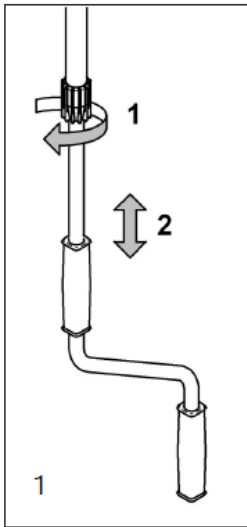
Thule Omnistor 8000

Prod.nr. 38 **** **
5AP901-05



Thule Omnistor 8000

Prod.nr. 38 **** **
5AP901-05



Thule Omnistor 8000

Prod.nr. 38 **** **
5AP901-05

